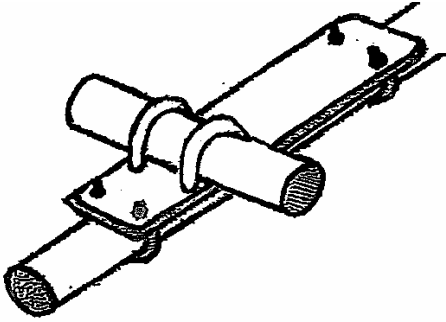




SCHLÜTER

Verschuß f. Abtrenngitter

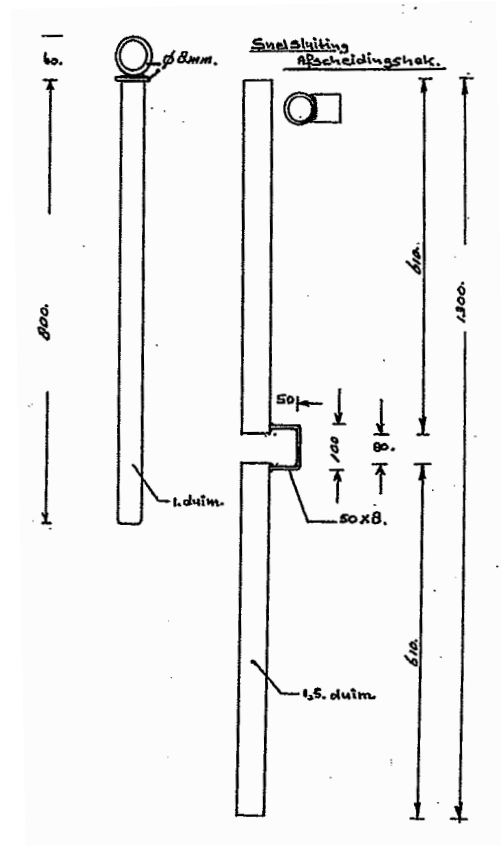
AS127 1.300 mm x 1,5"



schwere Bügelklemmplatte

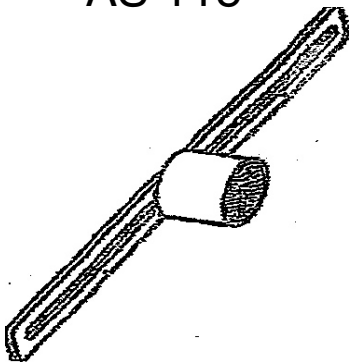
1,5" x 1,5"

1,5" x 2"



verstellbare Rohrwandhalter

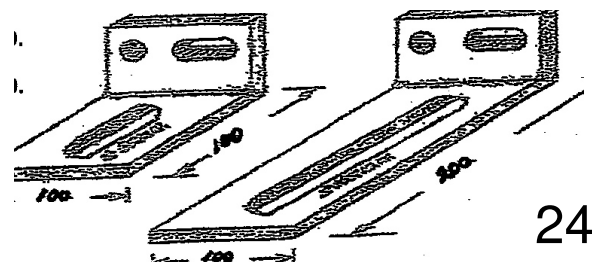
AS 115



verstellbare Abstandshalter

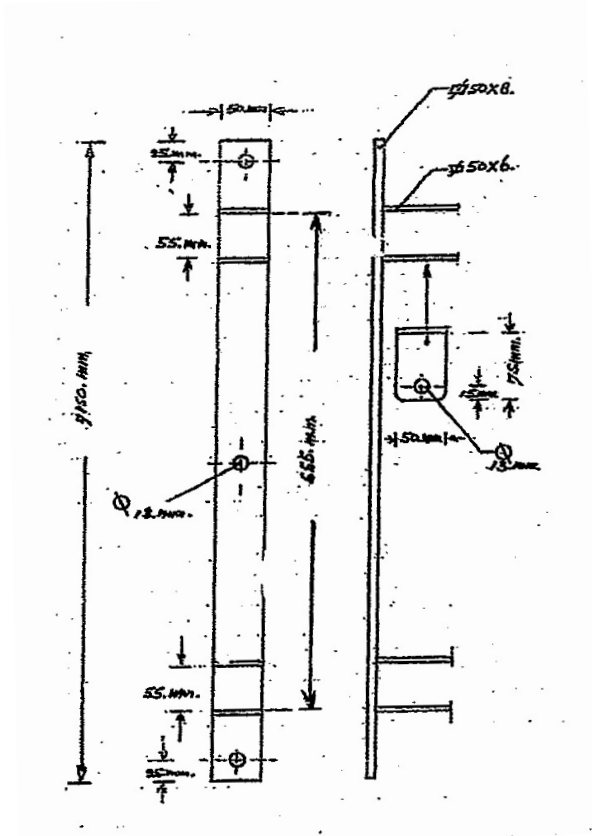
AS116 100 mm

AS117 200 mm



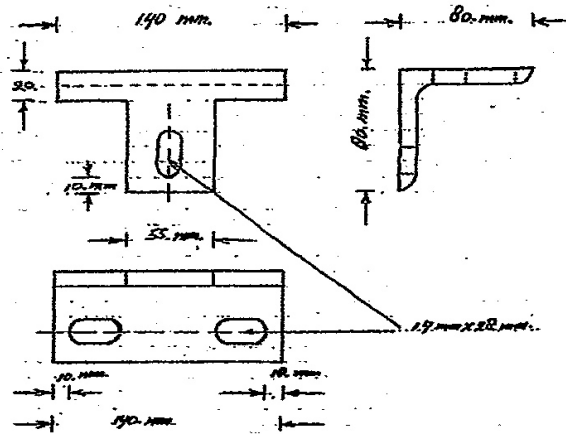
Wandhalter für Warteraumgitter

AS400 550 mm



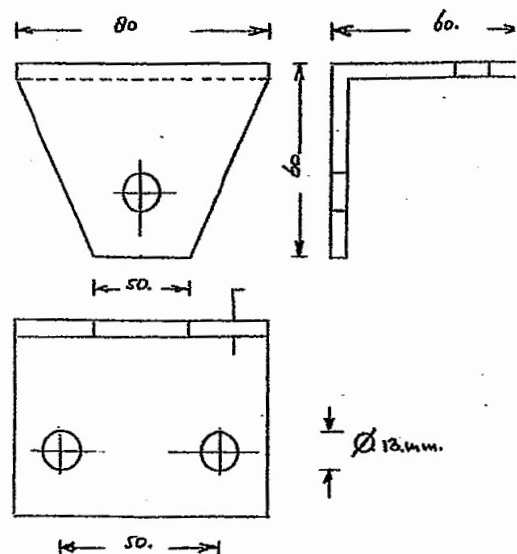
Montagewinkel

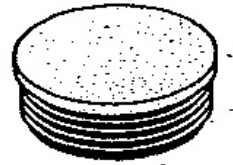
AS401
80 x 80 mm



Montagewinkel

AS402
60 x 60 mm



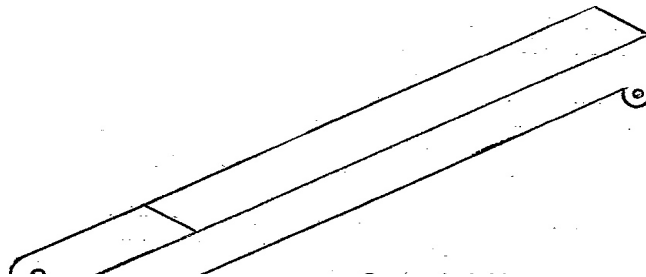


Kappbügel

- AS118 : 1,5"
- AS119 : 2"
- AS120 : 2,5"
- AS112 : 3"
- AS113 : 110mm

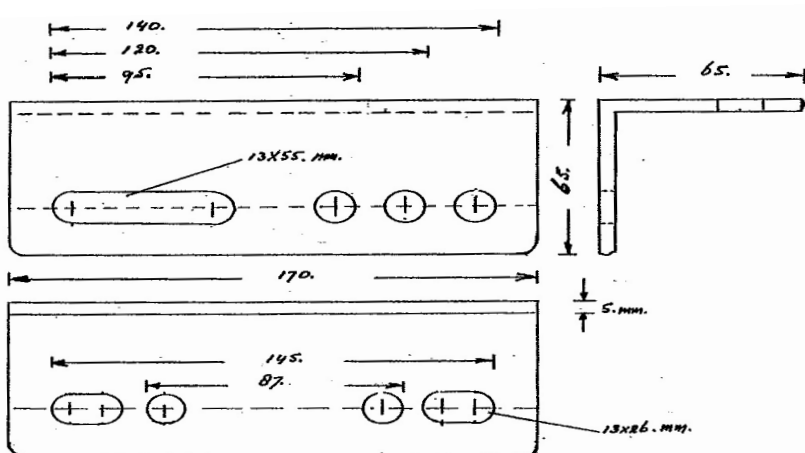
Rohrendkappen

- AS403 : 2"
- AS404 : 2,5"
- AS405 : 3"



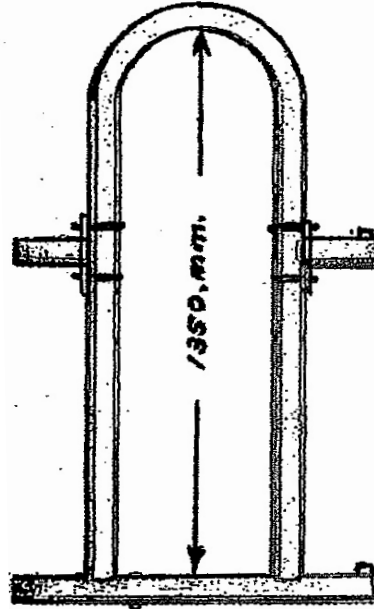
Überwurfverschluss

- BS107 : 1,5" 900 mm

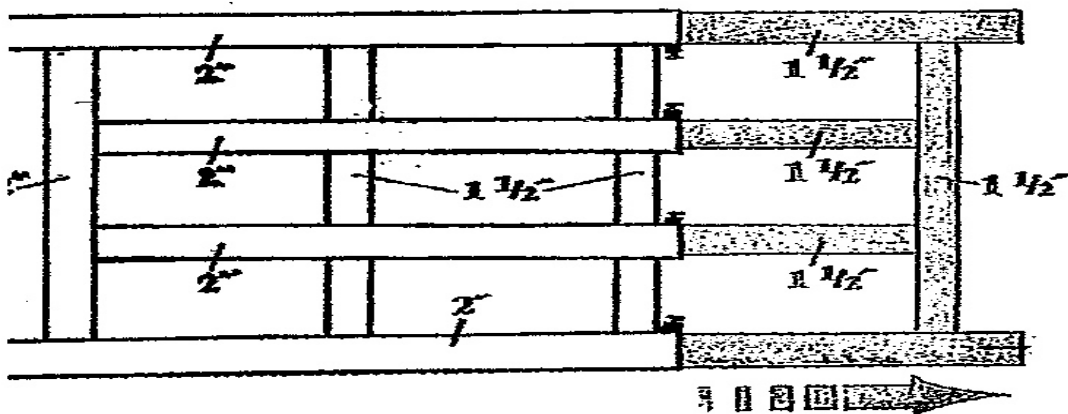


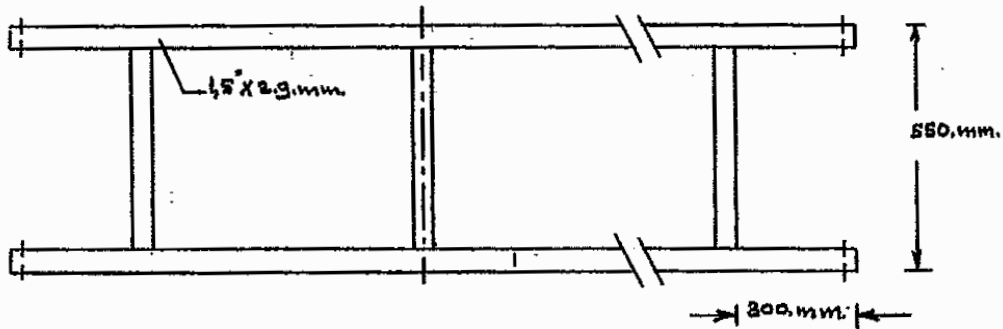
Montagewinkel

- AS 406 : 65 x 65 mm

Schlupf R643Abtrenngitter, ausziehbar

R650	1.000 – 1.700 mm
R651	2.000 – 3.000 mm
R652	3.000 – 4.000 mm
R653	4.000 – 5.000 mm
R654	5.000 – 6.000 mm



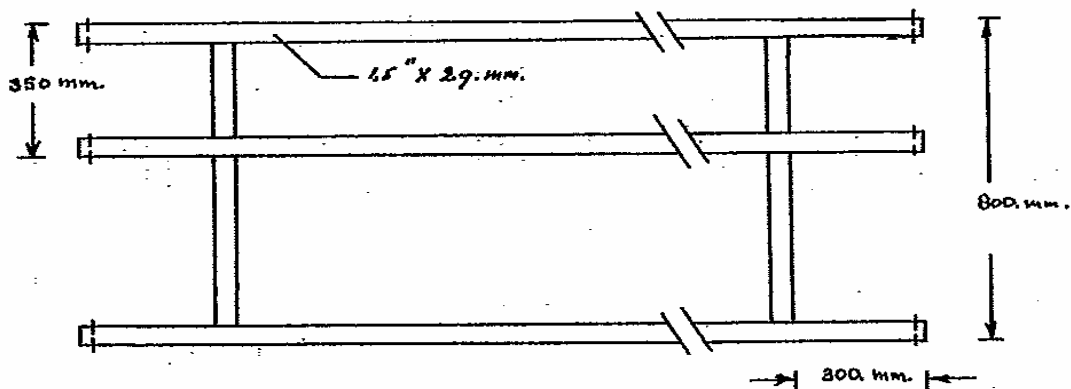
Warteraumgitter

K672, 550 x 1.500 mm

K673, 550 x 2.150 mm

K674, 550 x 2.750 mm

K675, 550 x 3.150 mm



R676, 800 x 2.150 mm

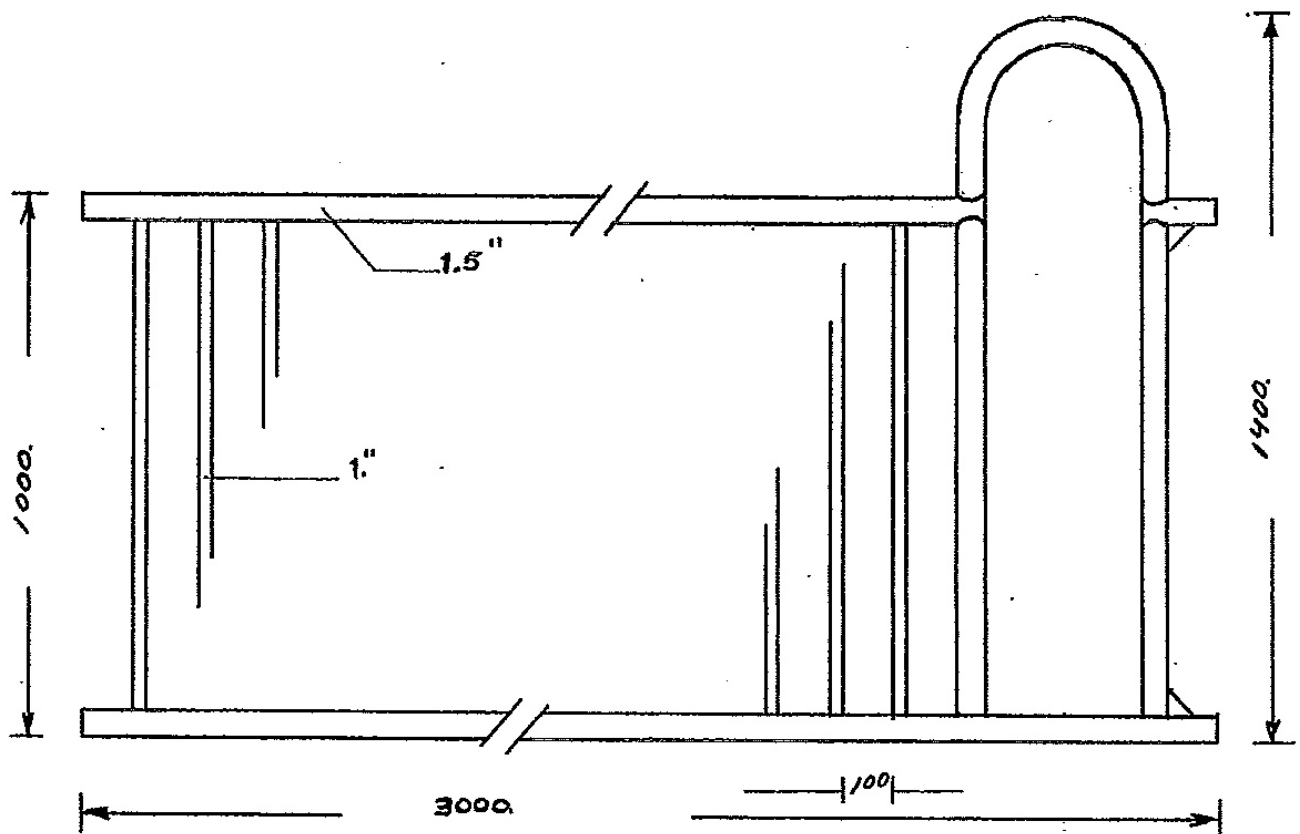
R677, 800 x 2.750 mm

R678, 800 x 3.150 mm

R679, 800 x 3.500 mm

R680, 800 x 4.000 mm

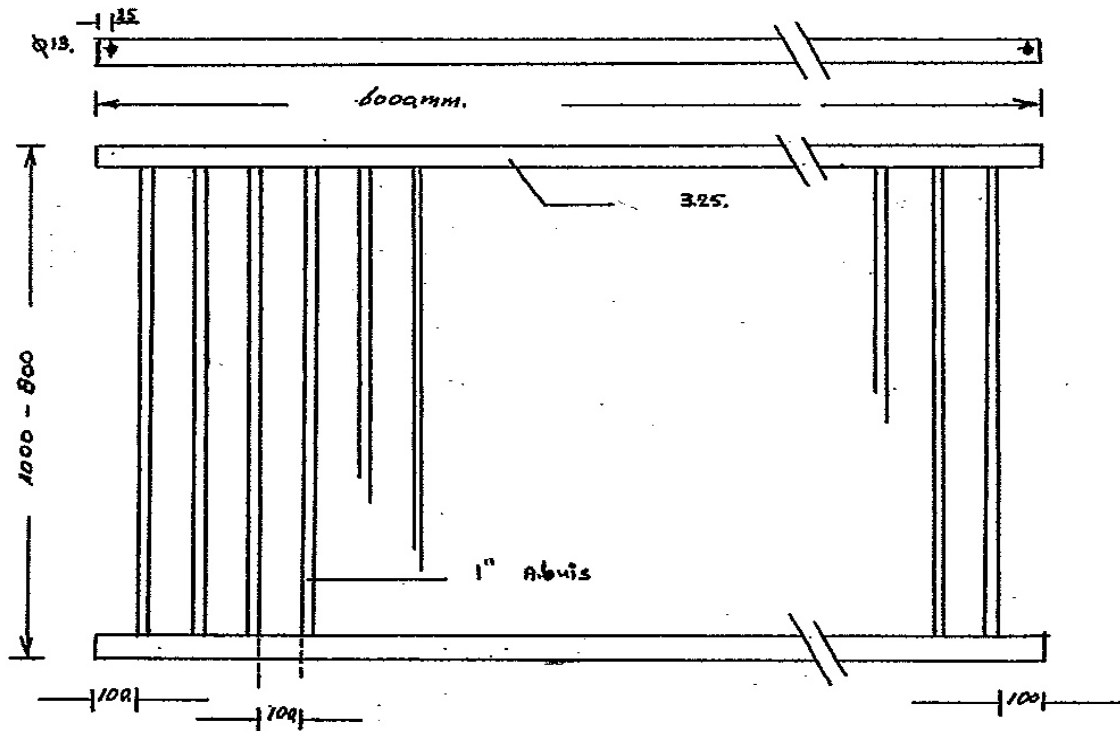
Warteraumgitter mit Schlupf



N003 800 x 3000 mm

N004 1000 x 3000 mm

Abtrenngitter



1,5" x 1"

L x H

SM311 5.000 x 1.270 mm
x 1.000 mm
x 800 mm

SM310 6.000 x 1.270 mm

1,5" x 3/4"

SM313 5.000 x 1.270 mm
SM312 6.000 x 1.270 mm

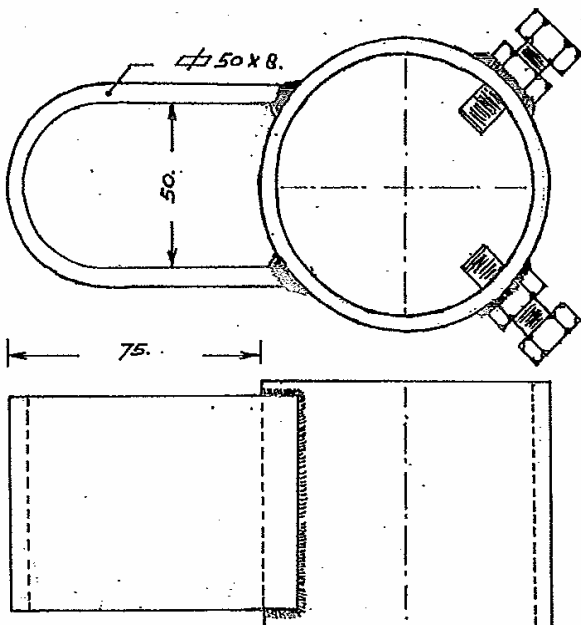
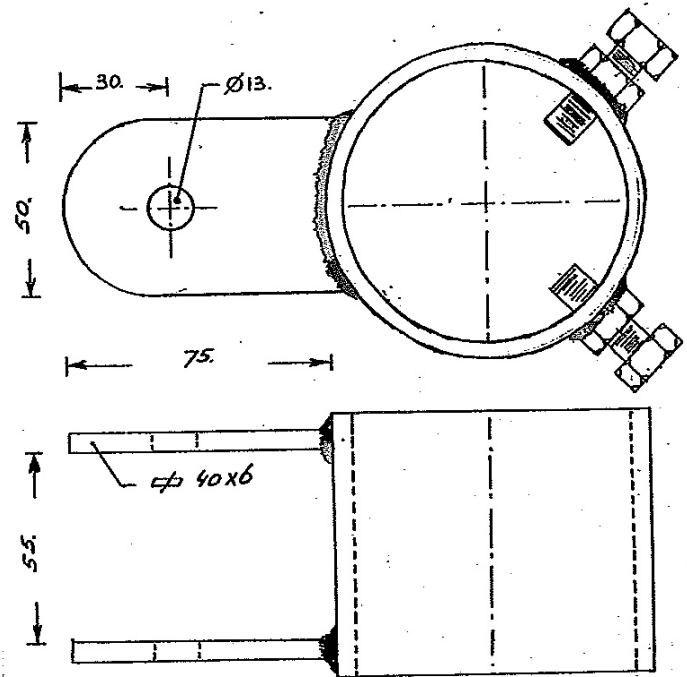
2" x 1"

AS101 1.270 x 6.000 mm

Trenngitterhalter, doppelt

ND025 2,5"

ND026 3"

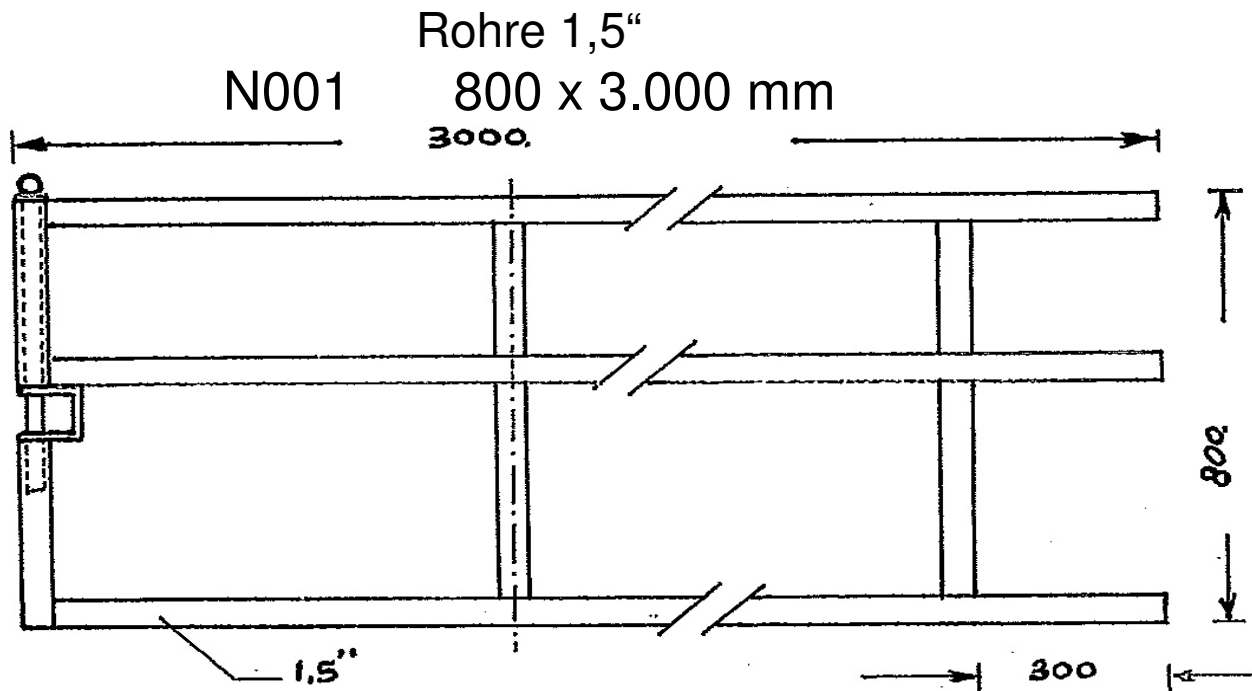


Verriegelung f. Abtrenngitter

ND027 2,5"

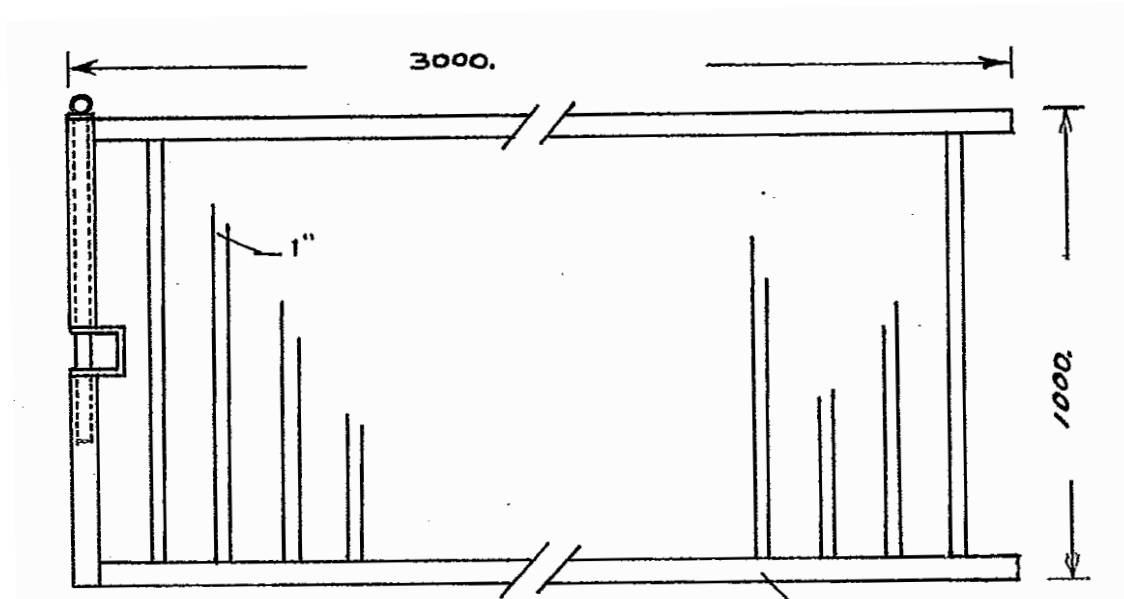
ND028 3"

Abtrenngitter mit Stangenverschluß



Abtrenngitter mit Stangenverschluß

Unter-und Oberrohr 1,5"
Senkrecht Sträben 1"
N002 1.000 x 3.000 mm



Einsteckverlängerung

N011 2" 90°

N012 2"

