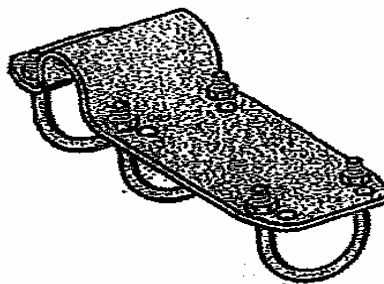


Bügelklemmen

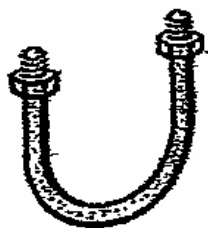
R506	2,5" x 2"
	2,5" x 1,5"
R550	2" x 1,5"
	2" x 2"
R508	1,5" x 1,5"
	1,5" x 2"

Verlängerte Bügelklemme

R507,	1,5" x 1,5"
	1,5" x 2"
AS105,	1,5" x 1,5"
	1,5" x 2" (extra lang)



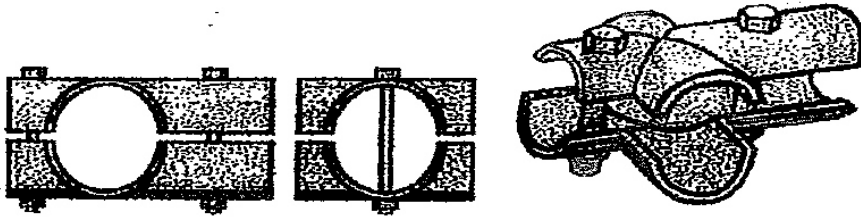
Bügelsschrauben



1,5"
2"
2,5"
3"

T-Klemme

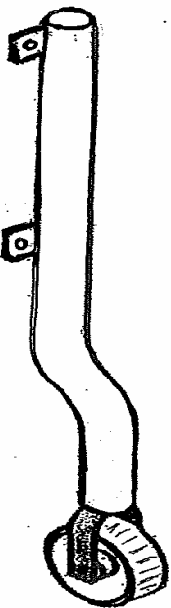
R504, 2" x 2"

**T-Klemme**

R505, 2" x 2" x 2"

**Stützrad**

AS102

**Bischofstab**

AS103, 12 x 1100 mm

AS104, 12 x 1300 mm

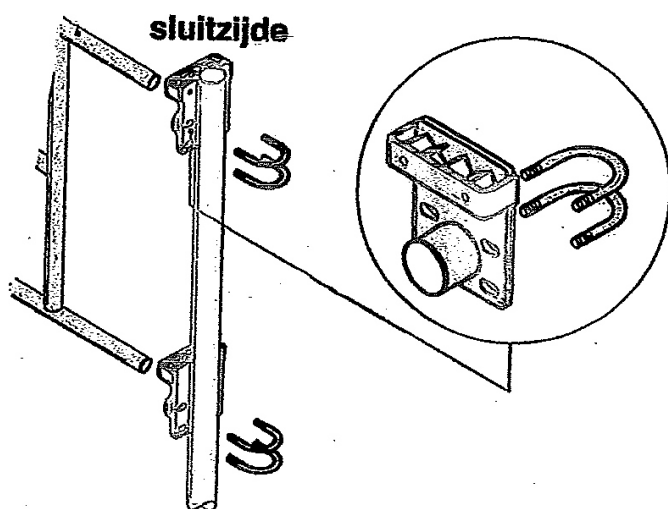
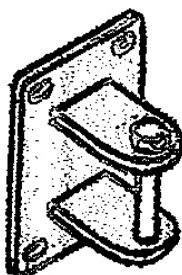
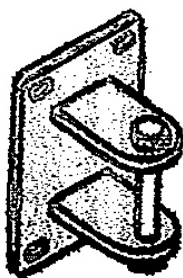




Trenngitterwandhalter

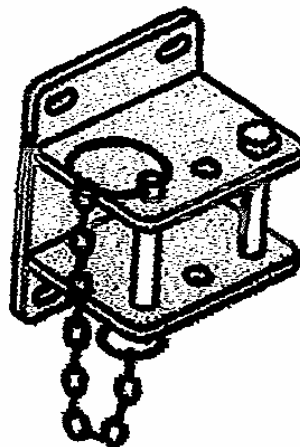
RM637, 1,5"

RM638, 2"



Verriegelung

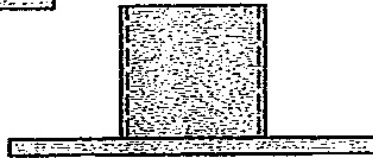
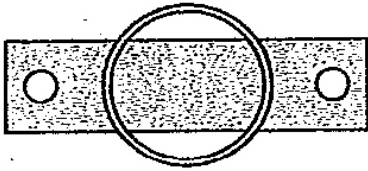
AS114, 1,5" & 2"



Schnellverschluss

R668, 1,5"

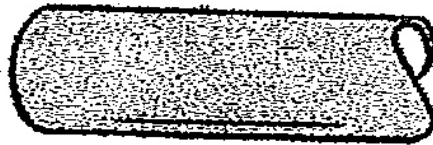
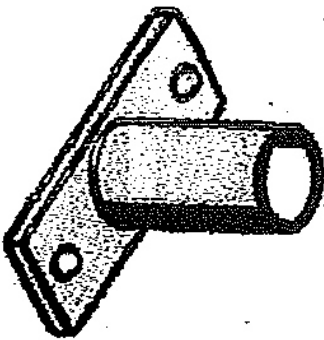
R669, 2"



Rohrwandhalter

R509 1,5"

R510 2"



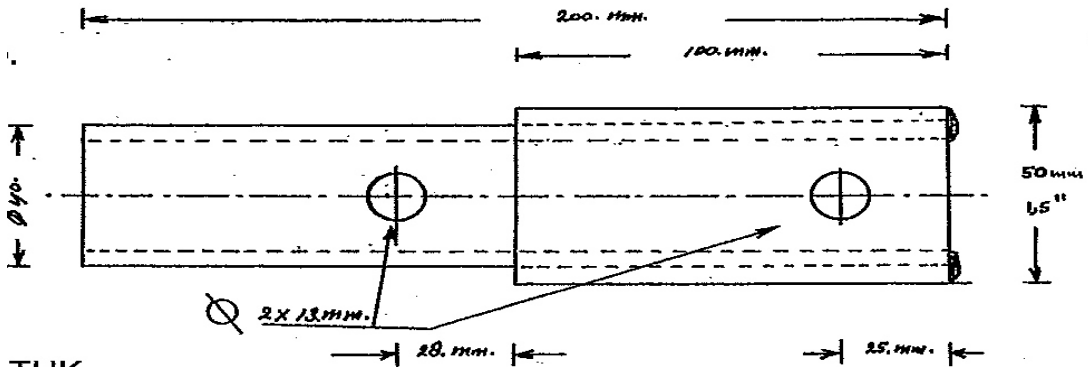
Rohrwandhalter

AS106 1,5"

SA107 2"

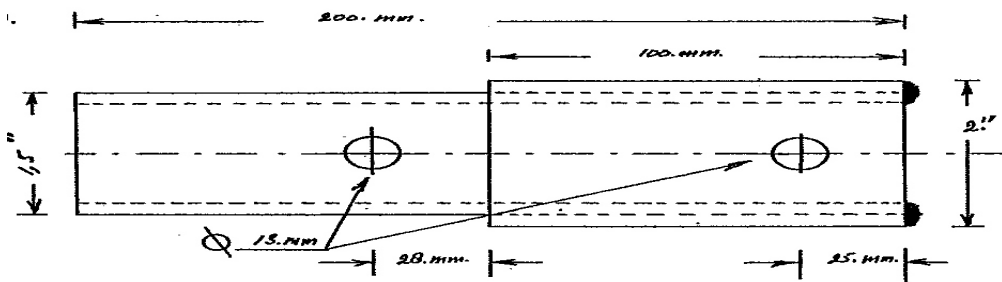
Einsteckverlängerung

SA108 1,5" x 100 mm



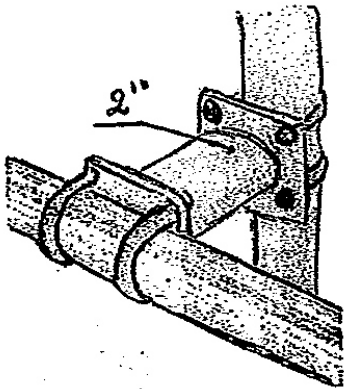
Einsteckverlängerung

SA109 2" x 100 mm



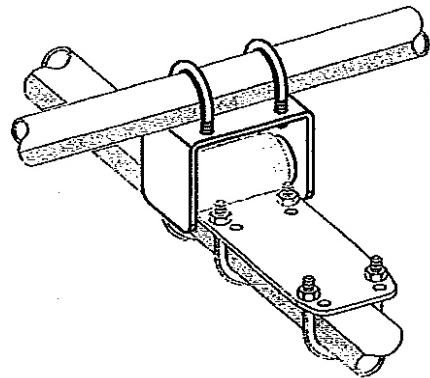
Abstandhalter

R620 100 mm
 R621 150 mm
 R622 200 mm



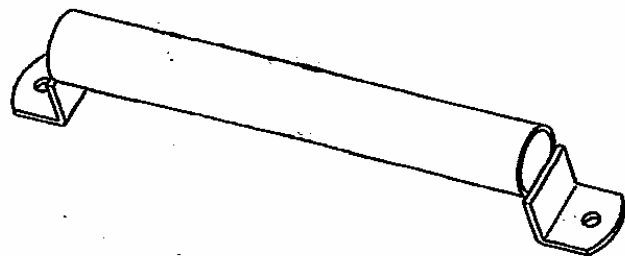
Schaftbaumverbinder

SA113 100 mm



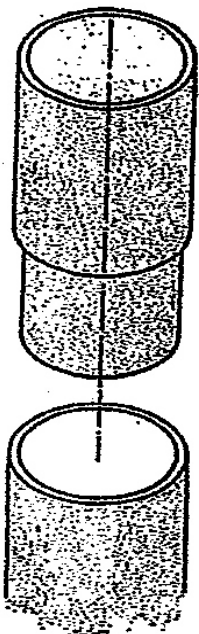
Mauerabstandhalter

SA110 1,5" x 500 mm



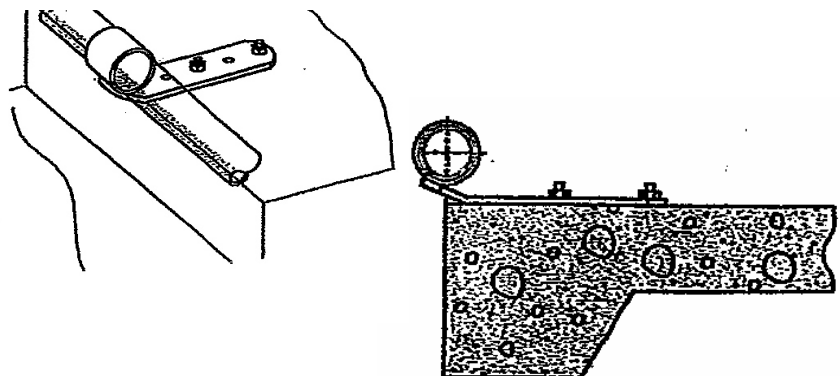
Standrohrverlängerung

R671 2,5" x 250 mm



Liegeboxrohrabschluss

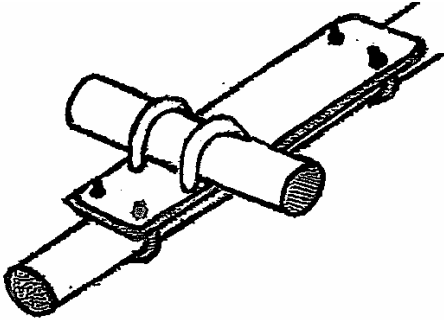
SA111 2,5"
 SA112 3"





Verschuß f. Abtrenngitter

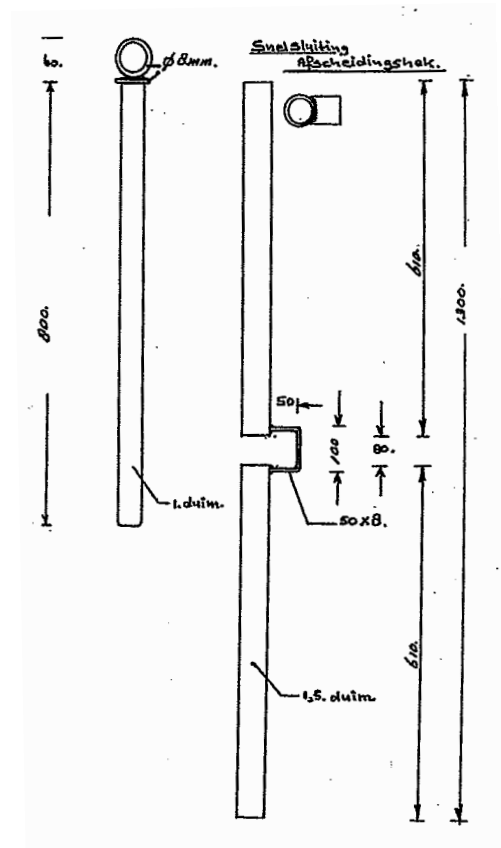
AS127 1.300 mm x 1,5"



schwere Bügelklemmplatte

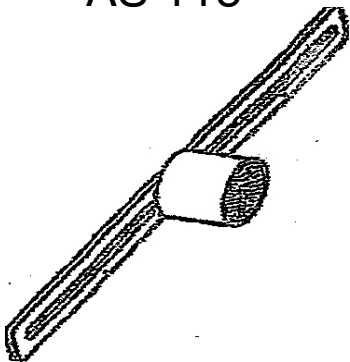
1,5" x 1,5"

1,5" x 2"



verstellbare Rohrwandhalter

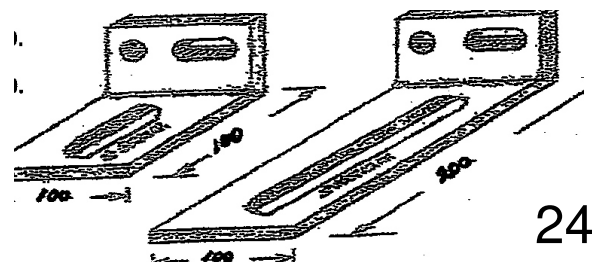
AS 115



verstellbare Abstandshalter

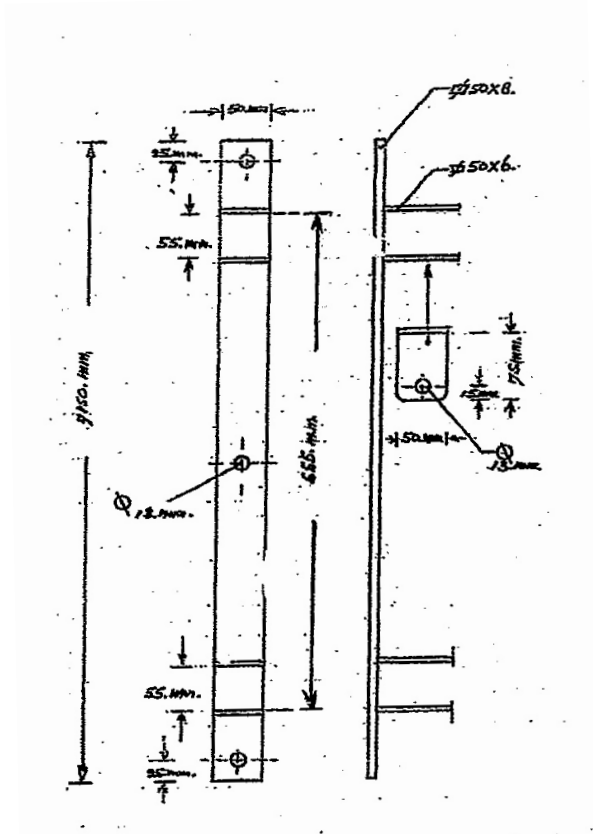
AS116 100 mm

AS117 200 mm



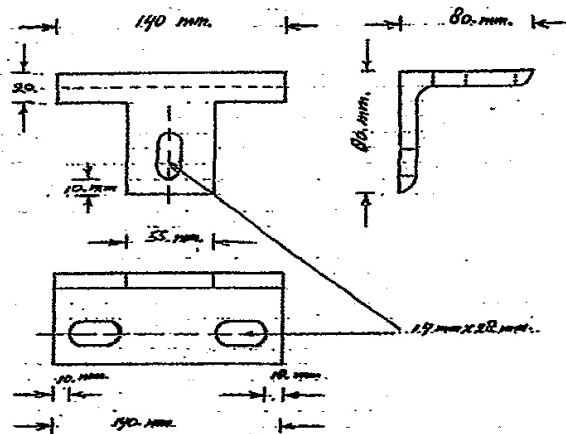
Wandhalter für Warteraumgitter

AS400 550 mm



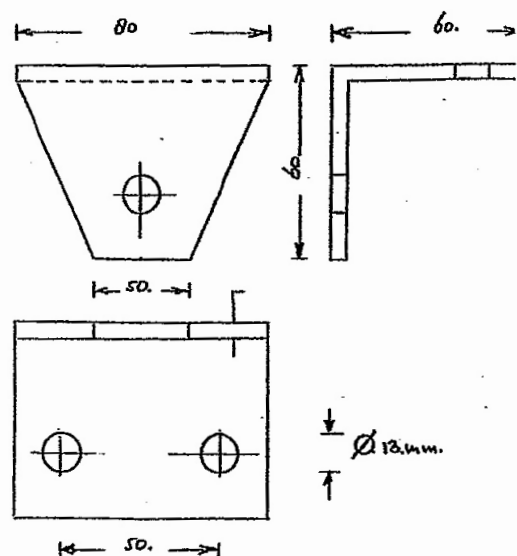
Montagewinkel

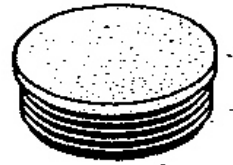
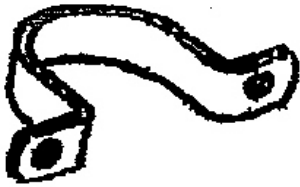
AS401
80 x 80 mm



Montagewinkel

AS402
60 x 60 mm



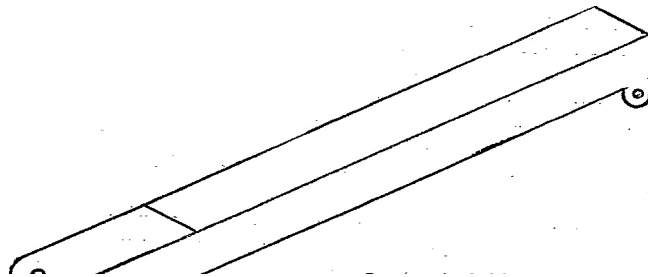


Kappbügel

- AS118 : 1,5"
- AS119 : 2"
- AS120 : 2,5"
- AS112 : 3"
- AS113 : 110mm

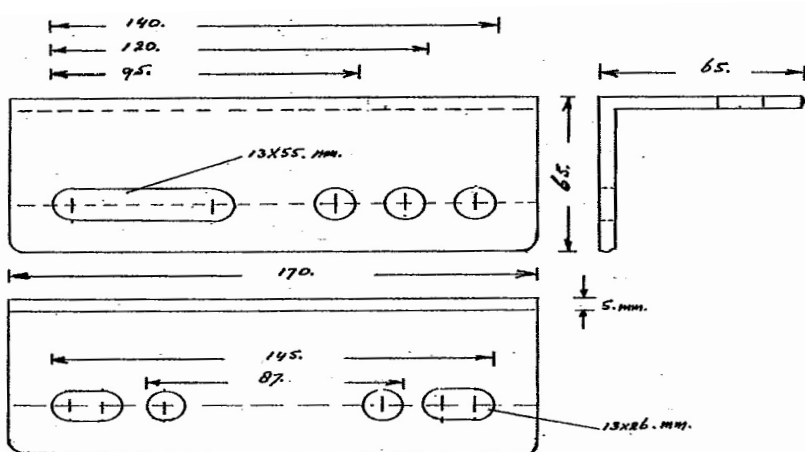
Rohrendkappen

- AS403 : 2"
- AS404 : 2,5"
- AS405 : 3"



Überwurfverschluss

- BS107 : 1,5" 900 mm



Montagewinkel

- AS 406 : 65 x 65 mm



Fresgitterbefestigung

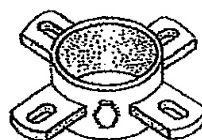
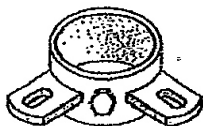
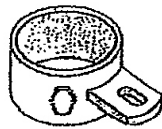
2,5"

- RM610 1 Lippe
- RM611 2 Lippen
- RM612 2 Lippen 90°
- RM613 3 Lippen
- RM614 4 Lippen

Fresgitterbefestigung

3"

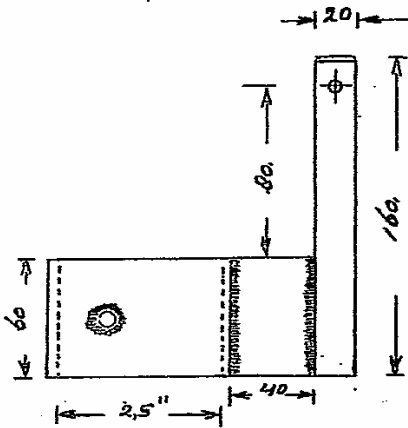
- AS610 1 Lippe
- AS611 2 Lippen
- AS612 2 Lippen 90°
- AS613 3 Lippen
- AS614 4 Lippen





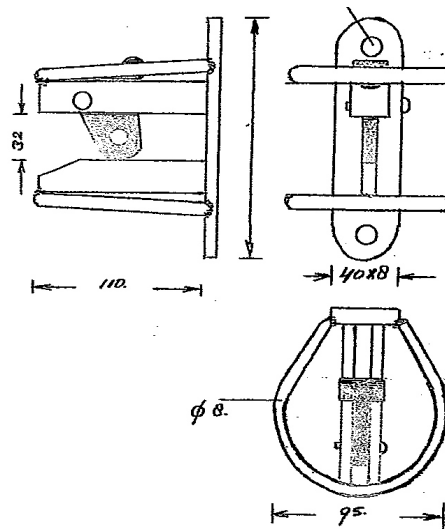
Gehänge f. Pfosten

RE100 2,5"



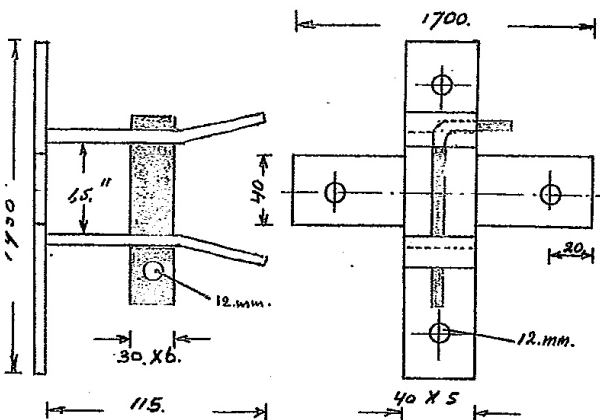
Verschlussautomat m. Anlaufschutz

RE101



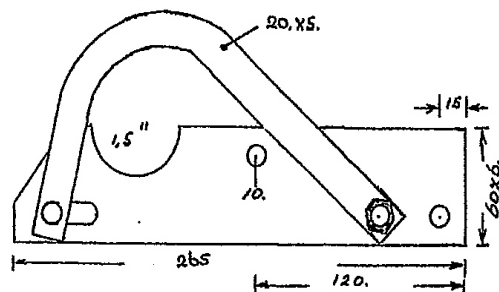
Kreuzverschluss

RE102



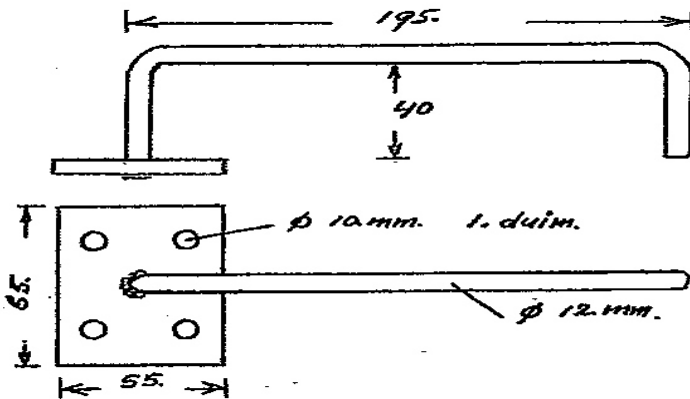
Überwurfverschluss

RE103



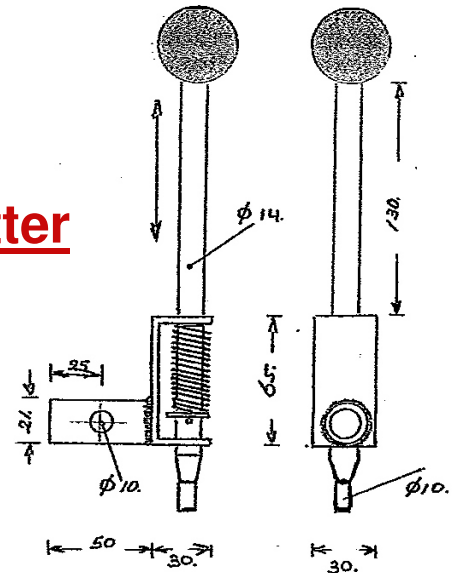
Öffnungshebel f. Fressgitter, einfach

RE104



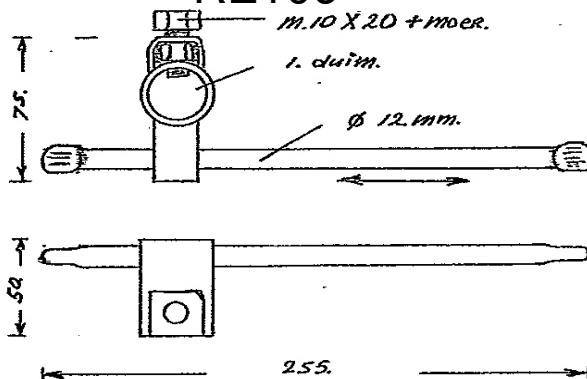
Feststellbedienhebel f. Fressgitter

RE105



Öffnungshebel f. Fressgitter

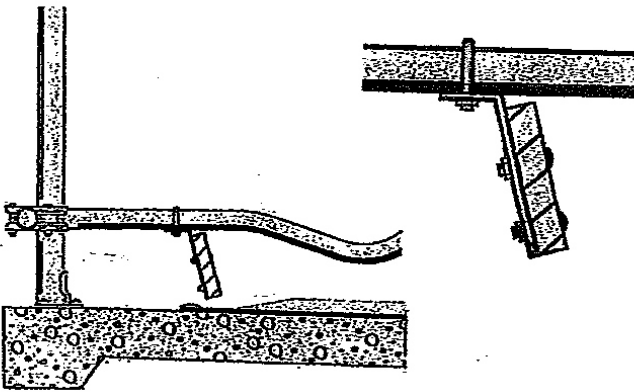
RE106



Bugbretthalter

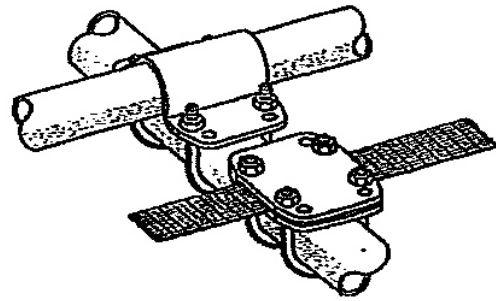
AS129 200 mm

AS130 300 mm



Konsolenplatte f. Gurtband

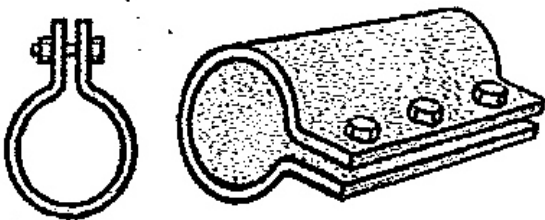
R617



Rohrverbinder

R513 1,5"

R512 2"

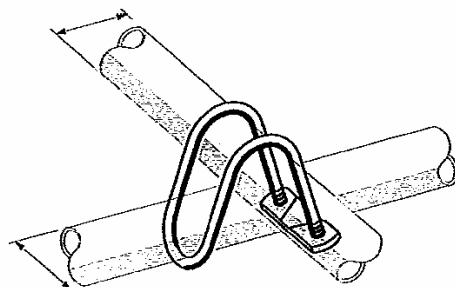


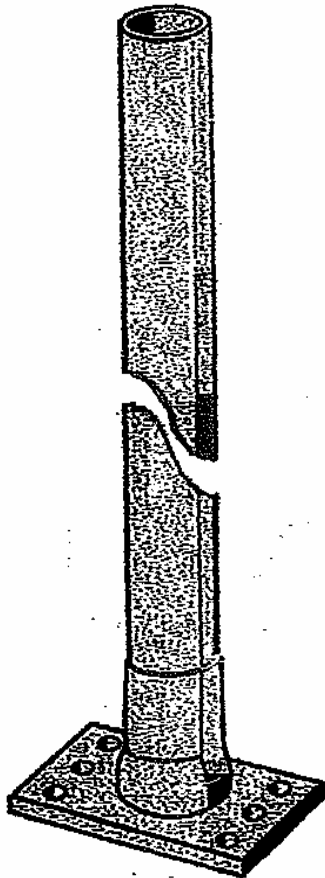
Drahtklemmen

SA114 1,5" x 1,5"

SA115 1,5" x 2"

SA116 2" x 2"





Standrohr mit Fußplatte

R672 2" x 1.400 mm

AS109 2" x 1.400 mm

R516 2,5" x 1.200 mm

R553 2,5" x 1.400 mm

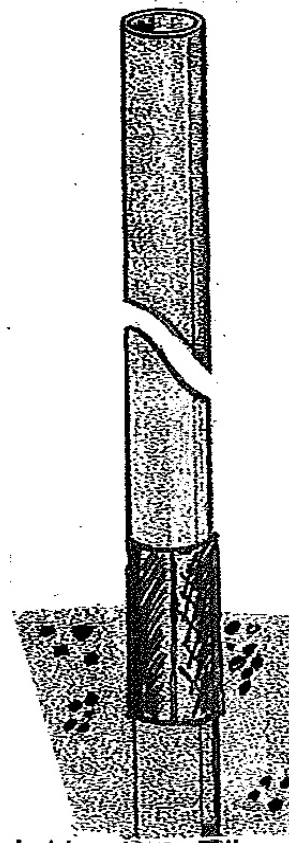
R552 2,5" x 1.700 mm

AS108 3" x 1.800 mm

Standrohr z. Einbetonieren

R518 2,5" x 2.000 mm

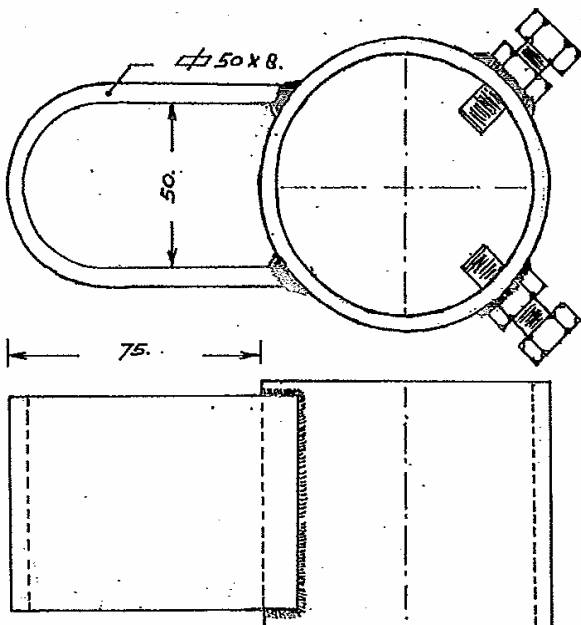
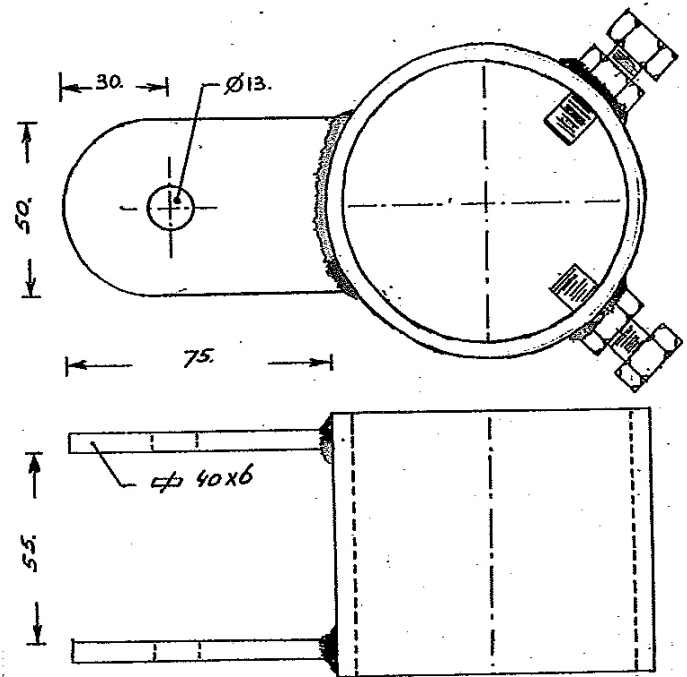
AS113 3" x 2.000 mm



Trenngitterhalter, doppelt

ND025 2,5"

ND026 3"



Verriegelung f. Abtrenngitter

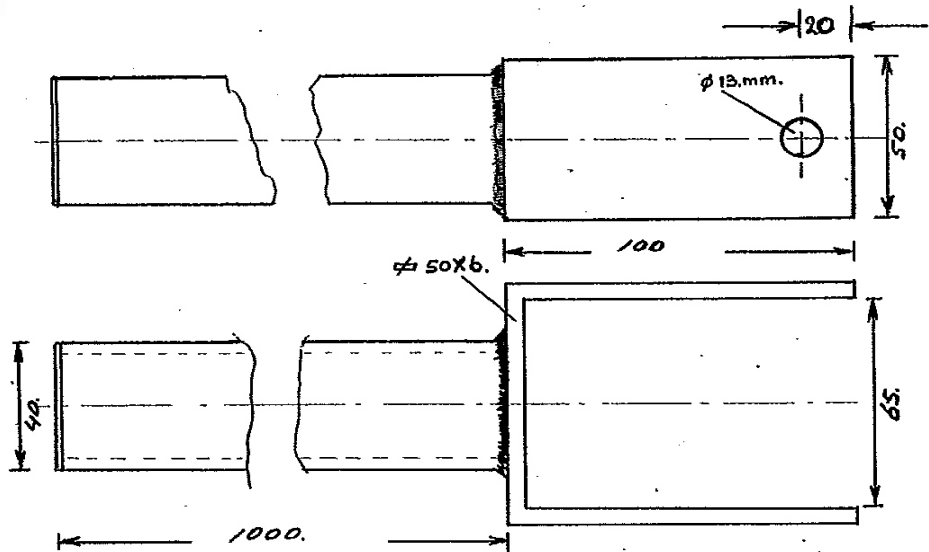
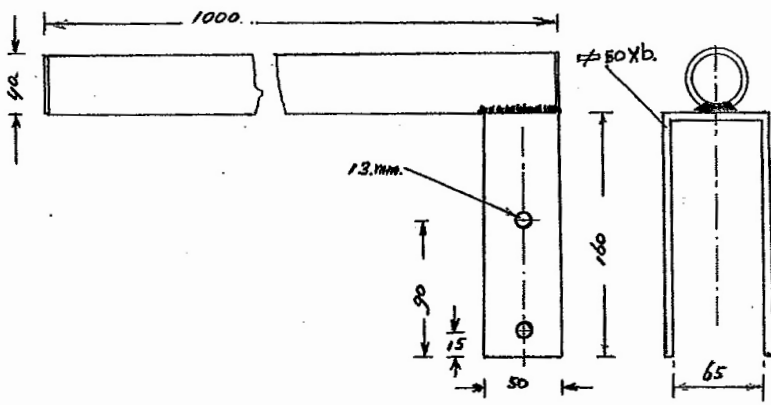
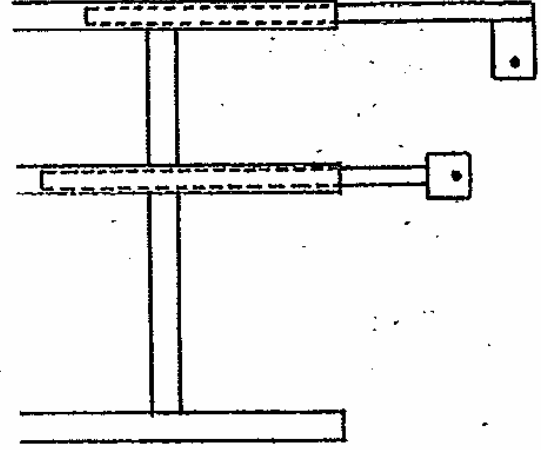
ND027 2,5"

ND028 3"

Einsteckverlängerung

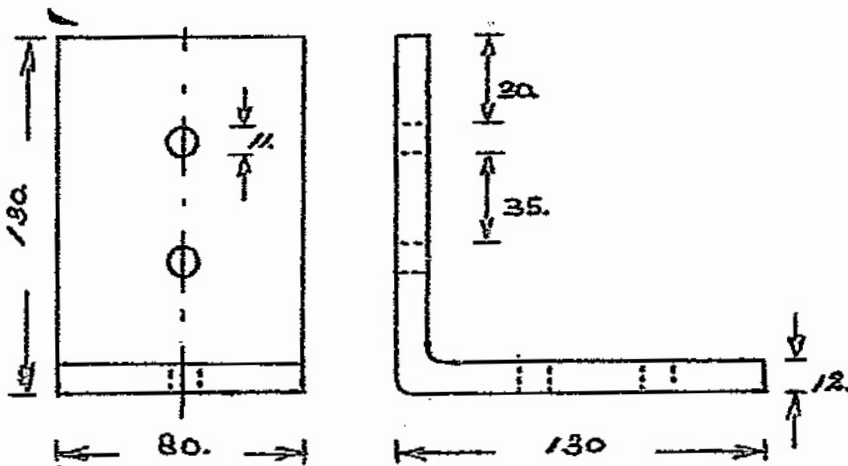
N011 2" 90°

N012 2"



schwerer Montagewinkel

RE 113 130 x 130 x 12 mm

**Schnellverschluß**

RE114 1,5"

f. Wartenraumgitter & Abtrenngitter

